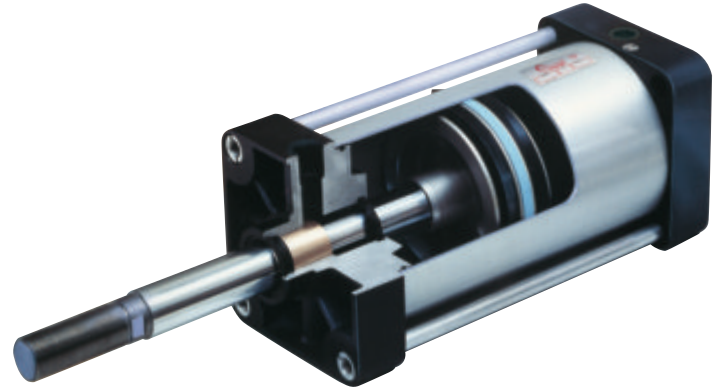
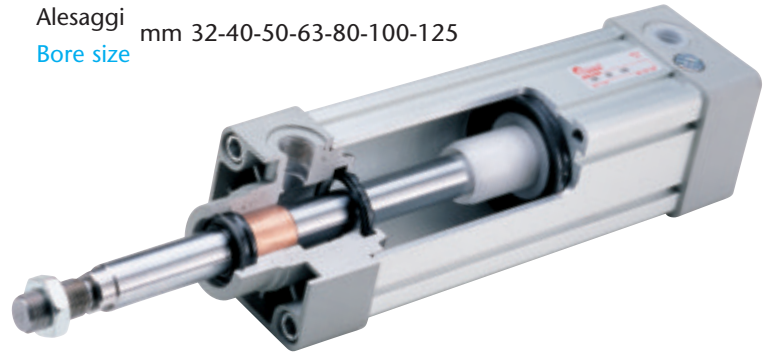


SERIES
RXM

Alesaggi mm 32-40-50-63-80-100-125
Bore size

Light alloy end caps painted gray.
Clean profile aluminium body gauged inside and outside.

Disponibile con certificazione ATEX
Available with ATEX certification

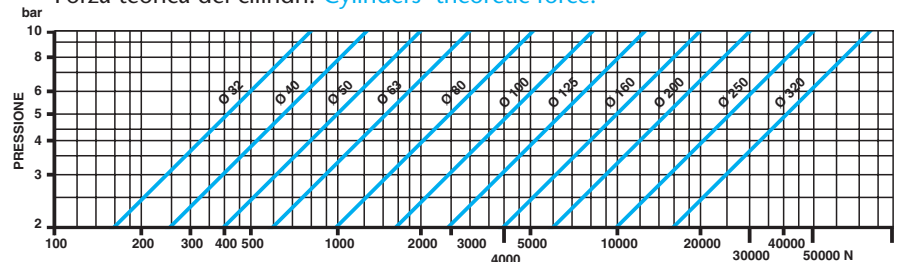


DATI TECNICI TECHNICAL DATA

Pressione max: 10 bar
Fluido: aria filtrata con o senza lubrificazione.
Temperatura: -20°C a +70°C.

Max. pressure: 10 bar
Power fluid: filtered air with or without lubrication.
Temperature range: -20°C to +70°C.

Forza teorica dei cilindri. Cylinders' theoretic force.



CORSE STANDARD DISPONIBILI AVAILABLE STANDARD STROKES

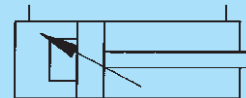
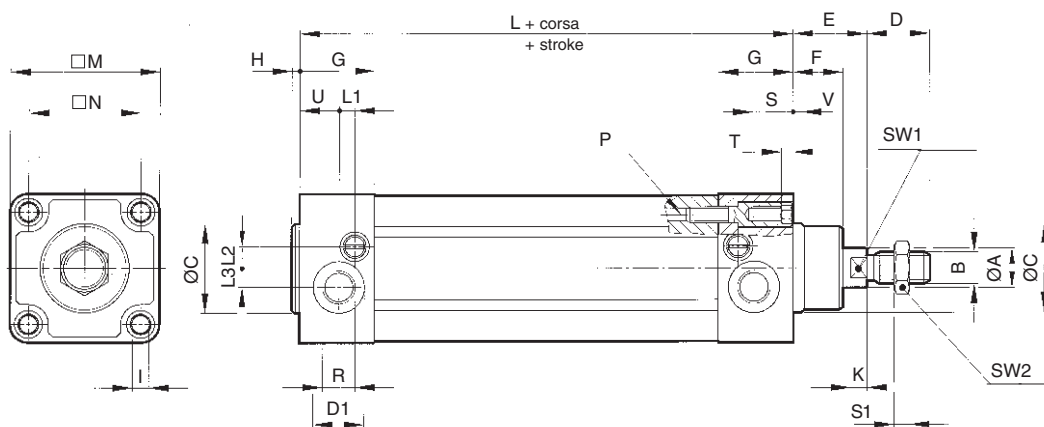
Alesaggio Bore size mm	25	50	75	80	100	125	150	160	200	250	300	350	400	500	600	700	800	1000
32	•	•	•	•	•	•	•	•	•	•	•	•	•	•	•	•	•	•
40	•	•	•	•	•	•	•	•	•	•	•	•	•	•	•	•	•	•
50	•	•	•	•	•	•	•	•	•	•	•	•	•	•	•	•	•	•
63	•	•	•	•	•	•	•	•	•	•	•	•	•	•	•	•	•	•
80	•	•	•	•	•	•	•	•	•	•	•	•	•	•	•	•	•	•
100	•	•	•	•	•	•	•	•	•	•	•	•	•	•	•	•	•	•
125	•	•	•	•	•	•	•	•	•	•	•	•	•	•	•	•	•	•
160	•	•	•	•	•	•	•	•	•	•	•	•	•	•	•	•	•	•
200	•	•	•	•	•	•	•	•	•	•	•	•	•	•	•	•	•	•
250	•	•	•	•	•	•	•	•	•	•	•	•	•	•	•	•	•	•
320	•	•	•	•	•	•	•	•	•	•	•	•	•	•	•	•	•	•

A richiesta corse fino a 4000 mm

Strokes till 4000 mm by request

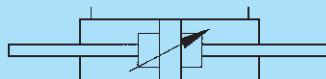
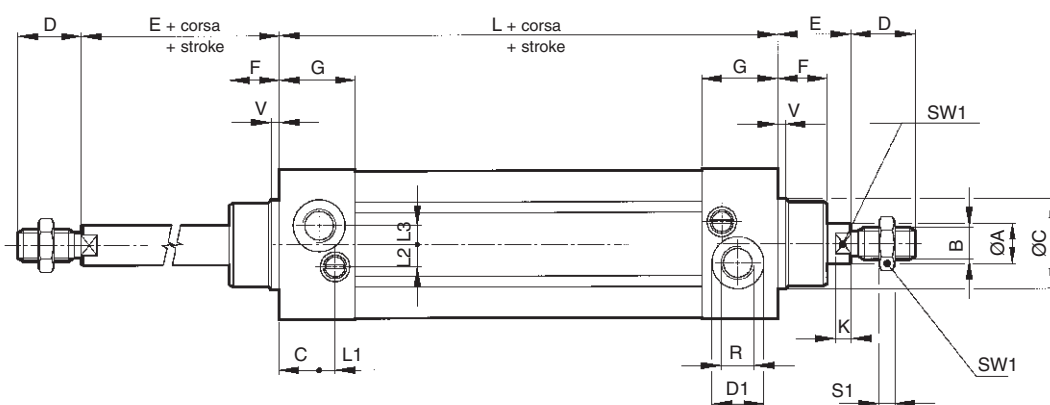
VARIANTI COSTRUTTIVE MANUFACTURING VARIANTS

NX	Stelo in acciaio inox-Aisi 304 (x5 CrNi 1810)	Aisi 304 stainless steel piston rod (X5 CrNi 1810)
HR	Stelo - tiranti - dadi in inox-Aisi 304 - vernice Epox	Piston rod - tie rods - nuts in Aisi 304 stainless steel - Epox painting
FKM	Con guarnizioni per alte temperature (max 180°)	With seals for high temperatures (max 180°)
TCX	Cilindri tandem in spinta	Tandem thrust cylinders
TCT	Cilindri tandem contrapposti	Opposed tandem cylinders



Esecuzione standard

Standard

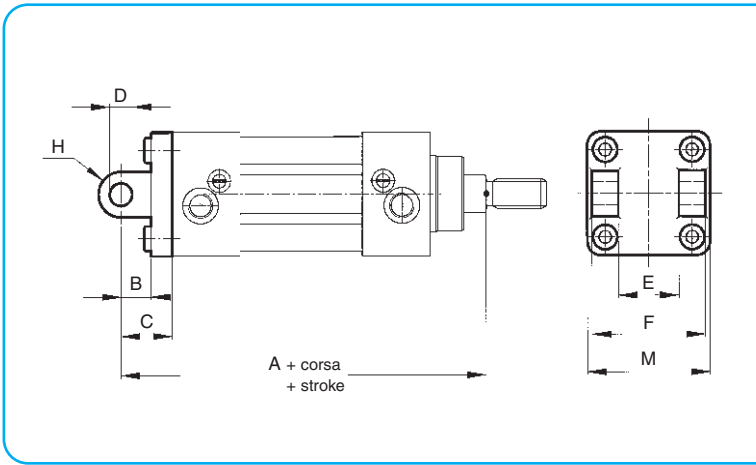


Esecuzione a stelo passante

Double ended piston rod

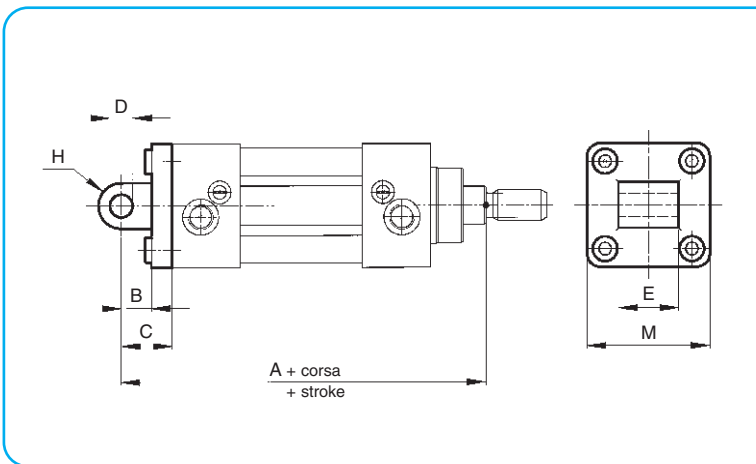
Alesaggio Bore size mm	A f7	B	C e11	D	E	F	G	H	I	K	L	M	N	P	R	S	T
32	12	M 10 x 1,25	30	22	26	16	33	4	M 6	6	94 ±0,4	47	32,5 ±0,5	M 6	G 1/8	16	5
40	16	M 12 x 1,25	35	24	30	20	33,5	4	M 6	6,5	105 ±0,7	52	38 ±0,5	M 6	G 1/4	16	5
50	20	M 16 x 1,5	40	32	37	25	34	4	M 8	8	106 ±0,7	65	46,5 ±0,6	M 8	G 1/4	16	6
63	20	M 16 x 1,5	45	32	37	25	38	4	M 8	8	121 ±0,8	75	56,5 ±0,7	M 8	G 3/8	16	6
80	25	M 20 x 1,5	45	40	46	30	41,5	4	M 10	10	128 ±0,8	95	72 ±0,7	M 10	G 3/8	16	6
100	25	M 20 x 1,5	55	40	51	35	41,5	4	M 10	10	138 ±1	115	89 ±0,7	M 10	G 1/2	16	6
125	32	M 27 x 2	60	54	65	40	45	5	M 12	13	160 ±1	140	110 ±1,1	M 12	G 1/2	20	8
160	40	M 36 x 2	65	72	80	50	47,5	8	M 16	16	180 ±1,1	180	140 ±1,1	M 16	G 3/4	21	-
200	40	M 36 x 2	75	72	95	65	47,5	8	M 16	16	180 ±1,6	220	175 ±1,1	M 16	G 3/4	21	-
250	50	M 42 x 2	90	84	105	75	55	8	M 20	20	200 ±1,6	270	220 ±1,5	M 20	G 1	30	-
320	63	M 48 x 2	110	96	120	90	57	10	M 24	24	220 ±1,6	345	270 ±1,5	M24	G1	30	-

- TIPO 2801** Cerniera femmina in lega leggera.
TIPO 2901 Cerniera femmina in acciaio (per alesaggi 32÷200).
TIPO 2801 Female pivot in light alloy.
TIPO 2901 Female pivot in steel (for bore sizes 32-200).



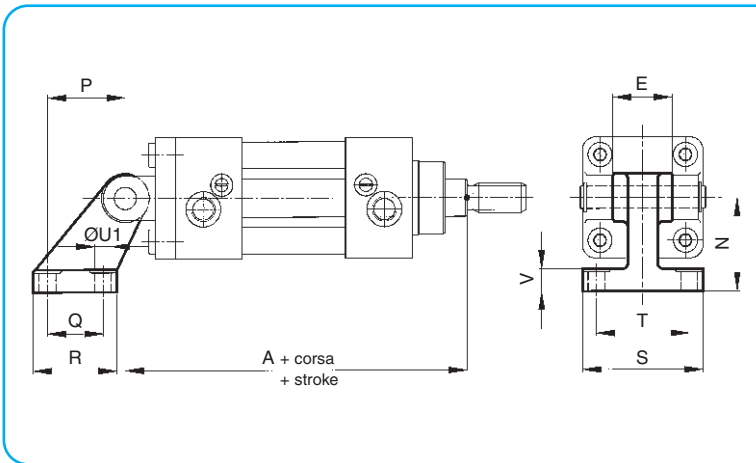
Alesaggio Bore size mm	A	B	C ±0,2	D H 9	E H 14	F h 14	H	M	Vite di ancoraggio Fixing screw UNI 5931
32	142	13	22	10	26	45	10	45	M 6x18
40	160	16	25	12	28	52	12	52	M 6x18
50	170	16	27	12	32	60	12	65	M 8x25
63	190	21	32	16	40	70	16	75	M 8x25
80	210	22	36	16	50	90	16	95	M 10x30
100	230	27	41	20	60	110	20	115	M 10x30
125	275	30	50	25	70	130	25	140	M 12x35
160	315	35	55	30	90	170	30	180	M 16x30
200	335	35	60	30	90	170	30	220	M 16x30
250	375	45	70	40	110	200	40	270	M 20x30
320	420	50	80	45	120	220	45	350	M 24x40

- TIPO 2802** Cerniera maschio in lega leggera.
TIPO 2902 Cerniera maschio in acciaio (per alesaggi 32÷200).
TIPO 2802 Male pivot in light alloy.
TIPO 2902 Male pivot in steel (for bore sizes 32-200).



Alesaggio Bore size mm	A	B	C ±0,2	D H 9	E	H	M	Vite di ancoraggio Fixing screw UNI 5931	
32	142	13	22	10	26	10	45	M 6x18	
40	160	16	25	12	28	12	52	M 6x18	
50	170	16	27	12	32	-0,2 -0,6	12	65	M 8x25
63	190	21	32	16	40	16	75	M 8x25	
80	210	22	36	16	50	16	95	M 10x30	
100	230	27	41	20	60	20	115	M 10x30	
125	275	30	50	25	70	25	140	M 12x35	
160	315	35	55	30	90	30	180	M 16x30	
200	335	35	60	30	90	-0,5 -1,2	30	220	M 16x30
250	375	45	70	40	110	40	270	M 20x30	
320	420	50	80	45	120	45	350	M 24x40	

- TIPO 2803** Controsupporto a 90° in lega leggera.
TIPO 2903 Controsupporto a 90° in acciaio (per alesaggi 32÷100).
TIPO 2803 Right angles joint in light alloy.
TIPO 2903 Right angles joint in steel (for bore sizes 32-100).

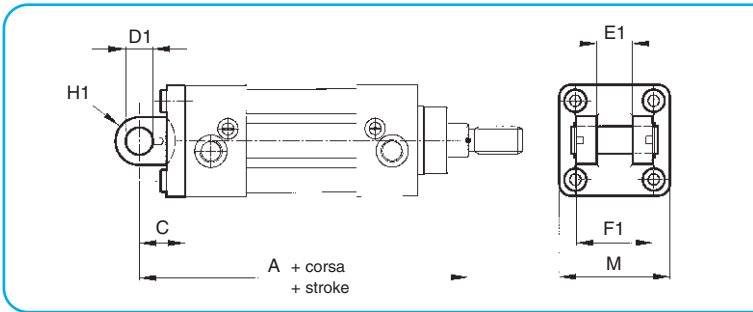


Alesaggio Bore size mm	A	E	N Js 15	P Js 15	Q Js 14	R	S	T Js 14	U1	V
32	142	26	32	21	18	31	51	38	6,5	8
40	160	28	36	24	22	35	54	41	6,5	10
50	170	32	45	33	30	45	65	50	9	12
63	190	40	50	37	35	50	67	52	9	12
80	210	50	63	47	40	60	86	66	11	14
100	230	60	71	55	50	70	96	76	11	15
125	275	70	90	70	60	90	124	94	14	20
160	315	90	115	97	88	126	156	118	14	25
200	335	90	135	105	90	130	162	122	18	30
250	375	110	165	128	110	160	200	150	22	35
320	420	120	200	150	122	186	234	170	26	40

Tutti i fissaggi sono forniti completi di viti.
 Fasteners are supplied complete with screws.

TIPO 2904 Cerniera a forcella in acciaio, con perno di posizionamento.

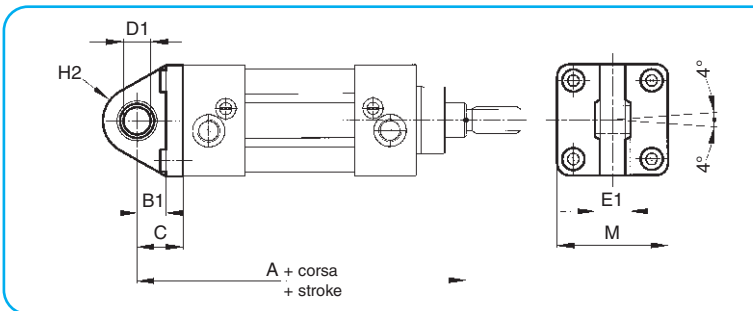
TYPE 2904 Fork pivot in steel with positioning pin.



Alesaggio Bore size mm	A	C ±0,2	D1 F 7	E1 H 14	F1 d 12	H1 max	M	Viti di ancoraggio Fixing screw UNI 5931
32	142	22	10	14	34	11	45	M 6x18
40	160	25	12	16	40	13	55	M 6x18
50	170	27	16	21	45	18	65	M 8x20
63	190	32	16	21	51	18	75	M 8x20
80	210	36	20	25	65	22	95	M 10x25
100	230	41	20	25	75	22	115	M 10x25
125	275	50	30	37	97	25	140	M 12x35

TIPO 2905 Cerniera maschio in acciaio con snodo sferico DIN 648 K.

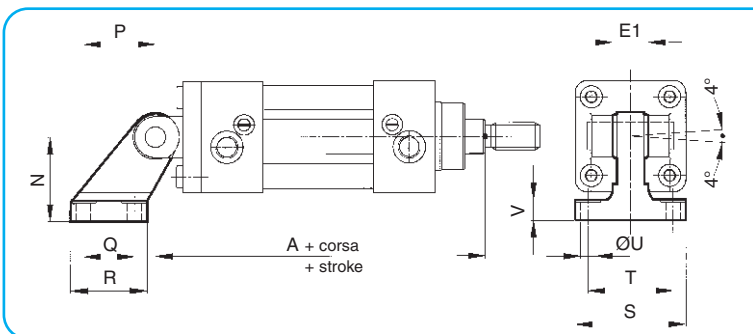
TYPE 2905 Male pivot in steel with ball joint DIN 648 K.



Alesaggio Bore size mm	A	B1	C ±0,2	D1 H 7	E1 -0,1	H2 max	M	Viti di ancoraggio Fixing screw UNI 5931
32	142	12	22	10	14	15	45	M 6x18
40	160	15	25	12	16	18	52	M 6x18
50	170	17	27	16	21	20	65	M 8x20
63	190	20	32	16	21	23	75	M 8x20
80	210	20	36	20	25	27	95	M 10x25
100	230	25	41	20	25	30	115	M 10x25

TIPO 2906 Controsupporto a 90° in acciaio con snodo sferico DIN 648 K.

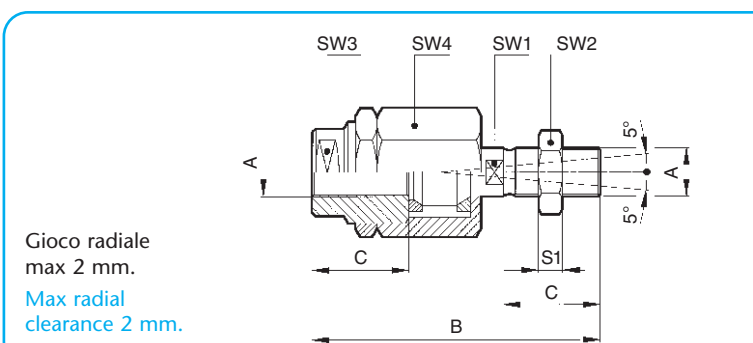
TYPE 2906 Right angles pivot with ball joint DIN 648 K.



Alesaggio Bore size mm	A	E1 -0,1	N Js 15	P Js 15	Q Js 14	R	S	T Js 14	U	V
32	142	14	32	21	18	31	51	38	6,5	8
40	160	16	36	24	22	35	54	41	6,5	10
50	170	21	45	33	30	45	65	50	8,5	12
63	190	21	50	37	35	50	67	52	8,5	12
80	210	25	63	47	40	60	86	66	10,5	14
100	230	25	71	55	50	70	96	76	10,5	15
125	275	37	90	70	60	90	124	94	13,5	20

TIPO IKK Snodo di compensazione radiale e assiale.

TYPE IKK End play and radial adjustment joint.

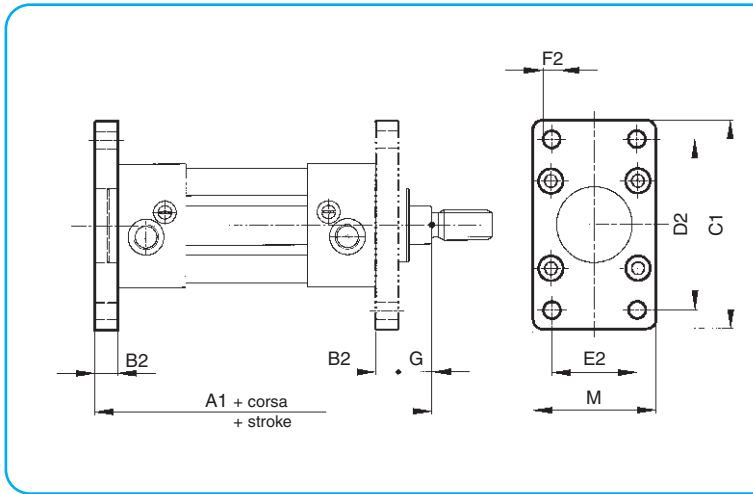


Gioco radiale
max 2 mm.
Max radial
clearance 2 mm.

Alesaggio Bore size mm	A	B	C	S1	SW1	SW2	SW3	SW4
32	M 10x1,25	71	20	5	12	17	19	30
40	M 12x1,25	75	24	6	12	19	19	30
50	M 16x1,5	103	32	8	20	24	30	42
63	M 16x1,5	103	32	8	20	24	30	42
80	M 20x1,5	119	40	10	20	30	30	42
100	M 20x1,5	119	40	10	20	30	30	42

TIPO 2907 Flangia anteriore o posteriore in acciaio zincato.

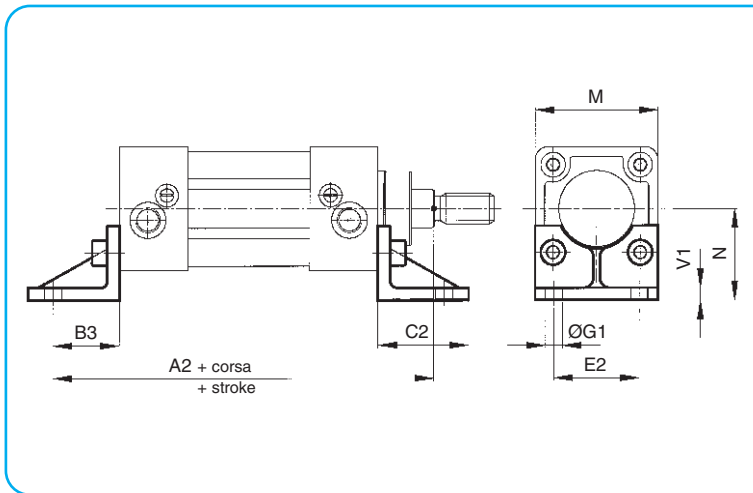
TYPE 2907 Front or rear flange in zinc-plated steel.



Alésaggio Bore size mm	A1	B2 Js 14	C1	D2 Js 14	E2 Js 14	F2 H 13	G	M	Vite di ancoraggio Fixing screw UNI 5931
32	130	10	80	64	32	7	16	45	M 6x18
40	145	10	90	72	36	9	20	52	M 6x18
50	155	12	110	90	45	9	25	65	M 8x20
63	170	12	120	100	50	9	25	75	M 8x20
80	190	16	150	126	63	12	30	95	M 10x20
100	205	16	170	150	75	14	35	115	M 10x20
125	245	20	205	180	90	16	45	140	M 12x30
160	280	20	260	230	115	18	60	180	M 16x30
200	300	25	310	270	135	22	70	220	M 16x30
250	330	25	390	330	165	26	80	270	M 20x30
320	370	30	460	400	200	33	90	350	M 24x40

TIPO 2908 Piedino basso in acciaio zincato.

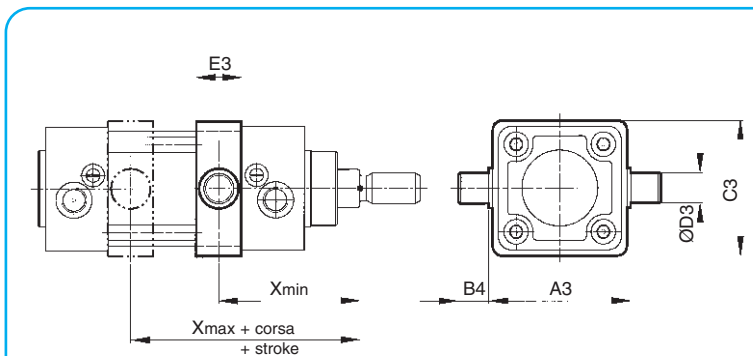
TYPE 2908 Foot mounting in zinc-plated steel.



Alésaggio Bore size mm	A2	B3 ±0,2	C2	E2 Js 14	G1 H 13	M	N Js 15	V1	Vite di ancoraggio Fixing screw UNI 5931
32	144	24	35	32	7	45	32	3,5	M 6x18
40	163	28	36	36	9	52	36	3,5	M 6x18
50	175	32	45	45	9	65	45	3,5	M 8x20
63	190	32	45	50	9	75	50	4,5	M 8x20
80	215	41	55	63	12	95	63	5	M 10x25
100	230	41	56	75	14	115	71	5	M 10x25
125	270	45	68	90	16	140	90	9	M 12x35
160	320	60	80	115	18	180	115	12	M 16x30
200	345	70	85	135	22	220	135	12	M 16x30
250	380	75	100	165	26	270	165	20	M 20x40
320	425	85	120	200	35	350	200	23	M 24x45

TIPO 2909 Cerniera intermedia in ghisa o acciaio zincato.

TYPE 2909 Intermediate pivot in cast iron or zinc-plated steel.

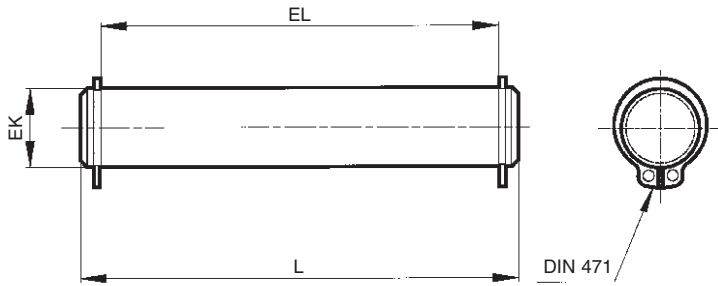


X = dimensione da specificare all'ordine.
X = dimension to be specified on order.

Alésaggio Bore size mm	A3 h 14	B4 h 14	C3	D3 e 9	E3	X min.	X max.
32	50	12	57	12	15	67	79
40	63	16	59	16	20	74	91
50	75	16	71	16	20	81	99
63	90	20	86	20	25	88	107
80	110	20	106	20	25	100	120
100	132	25	128	25	30	108	132
125	160	25	155	25	32	126	164
160	200	32	190	32	40	148	193
200	250	32	240	32	40	208	163
250	320	40	300	40	50	185	225
320	400	50	380	50	60	207	253

TIPO SEC Perno per cerniera tipo 2801-2901.
In acciaio rettificato.

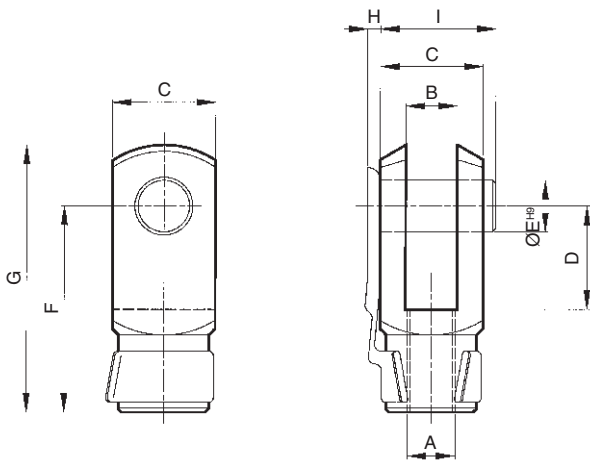
TYPE SEC Pin for pivot type 2801-2901.
In ground steel.



Alesaggio Bore size mm	EK e8	EL	L
32	10	46	52
40	12	53	59
50	12	61	67
63	16	71	77
80	16	91	97
100	20	111	118
125	25	132	138
160	30	172	180
200	30	172	180
250	40	202	210
320	45	223	235

TIPO IFF Forcella femmina in acciaio zincato ISO 8140.

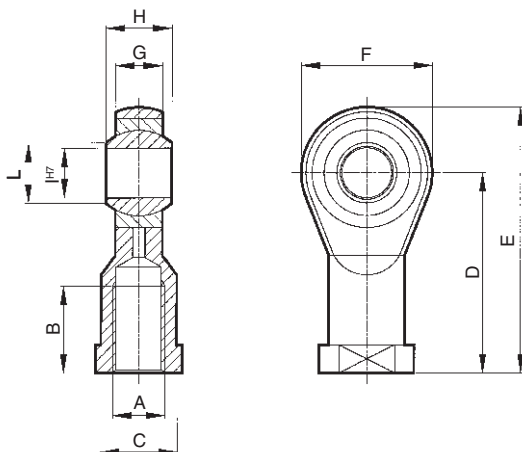
TYPE IFF Female rod clevis in zinc-plated steel.



Alesaggio Bore size mm	A	B	C	D	E	F	G	H	I
32	M 10x1,25	10	20	20	10	40	52	3	23
40	M 12x1,25	12	24	24	12	48	62	4	28
50	M 16x1,5	16	32	32	16	64	83	4	36
63	M 16x1,5	16	32	32	16	64	83	4	36
80	M 20x1,5	20	40	40	20	80	105	4	44
100	M 20x1,5	20	40	40	20	80	105	4	44
125	M 27x2	30	55	54	30	110	148	-	65
160	M 36x2	35	70	72	35	144	188	-	84
200	M 36x2	35	70	72	35	144	188	-	84
250	M 42x2	40	85	84	40	168	232	-	96
320	M 48x2	50	90	96	50	192	265	-	102

TIPO IKJ Forcella oscillante in acciaio zincato ISO 8139.

TYPE IKJ Oscillating eye in zinc-plated steel.



Alesaggio Bore size mm	A	B	C	D	E	F	G	H	I	L
32	M 10x1,25	20	17	43	57	28	10,5	14	10	12,9
40	M 12x1,25	22	19	50	66	32	12	16	12	15,4
50	M 16x1,5	28	22	64	85	42	15	21	16	19,3
63	M 16x1,5	28	22	64	85	42	15	21	16	19,3
80	M 20x1,5	33	30	77	102	50	18	25	20	24,3
100	M 20x1,5	33	30	77	102	50	18	25	20	24,3
125	M 27x2	51	41	110	145	70	25	37	30	34,8
160	M 36x2	56	50	125	165	80	28	43	35	37,7
200	M 36x2	56	50	125	165	80	28	43	35	37,7
250	M 42x2	60	55	142	187	90	33	49	40	45,2
320	M 48x2	65	65	160	218	116	45	60	50	58